



ASM1-400 24" AIR BLAST SPRAYER

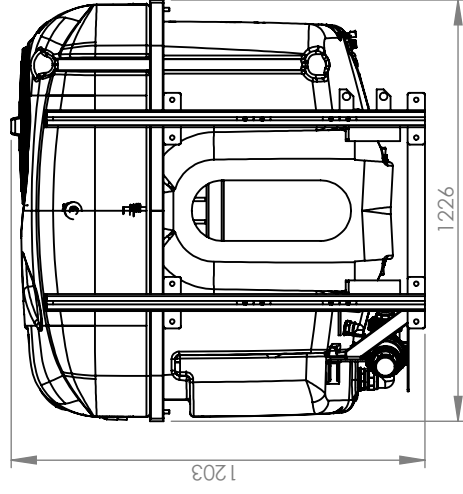
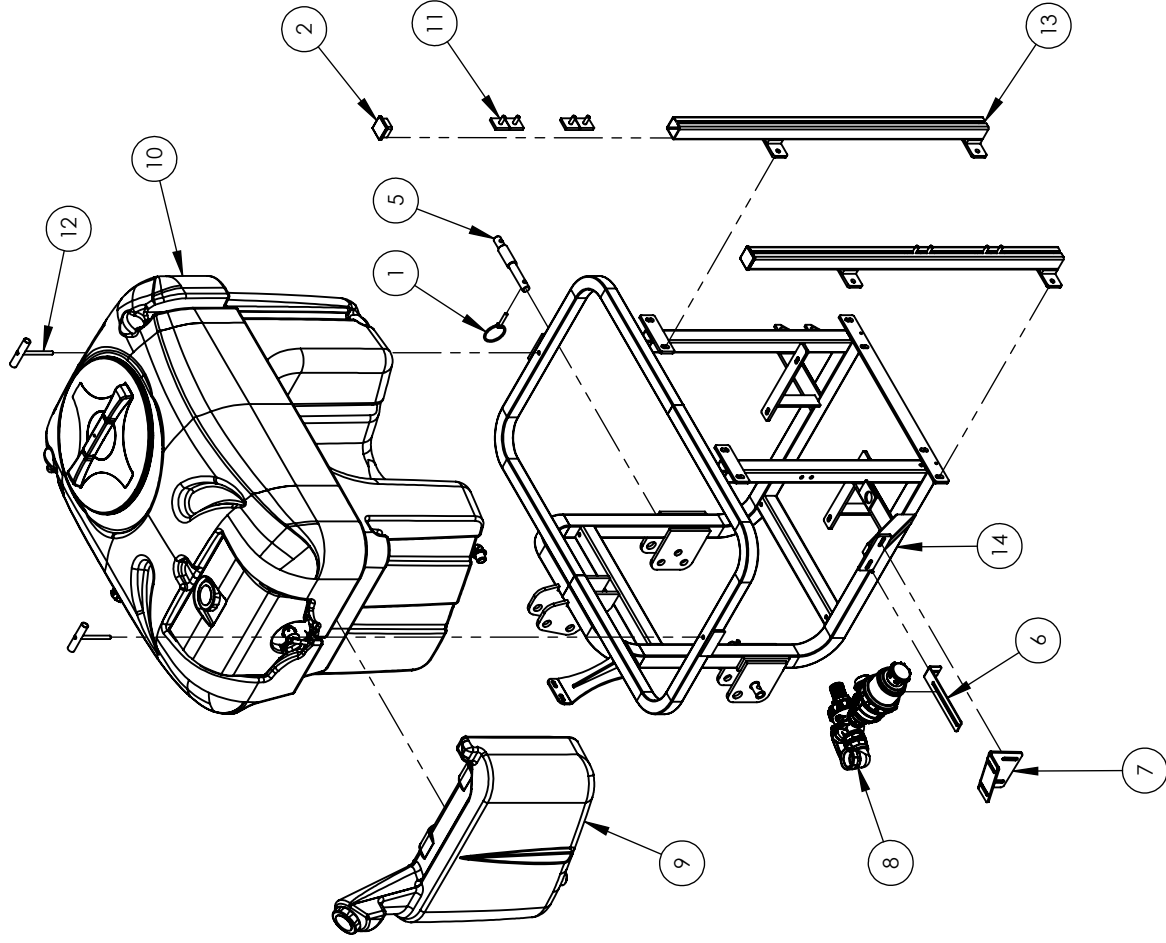
SPARE PARTS



SPRAYER N°:

MANUF. YEAR:

N	N_pieza	Denominación	Cant.	Proceso	Peso
1	0651010010	PASADOR ANILLA REDONDO Pera Ø9.5x44.5mm	2	Compra Std	0.06
2	2331010050	CONTERA INTERIOR C. 50x50	2	Compra Std	0.01
3	T180100002	KIT FICTICIO TORNILLERIA AT. SUSP. 4/600 - 2018	1	Compra Std	0.00
4	T180100004	KIT FICTICIO MANGUERAS AGUA AT. SUSP. 4/600 - 2018	1	Compra Std	0.00
5	2250280004	BULON Ø22 Ø28 Zn	2	Compra c/plano	0.09
6	2000300212	SOPORTE FILTRO ASPIRACION - Zn	1	Laser	0.20
7	2000600323	SOPORTE SUBDEPOSITO - PIN	1	Laser	1.02
8	2400050061	SUBCONJ. ASP. FILTRO/GRIFO 3V. 1 1/2" EQUIP.SUSP.	1	Montaje	1.48
9	2400050064	SUBCONJ. SUBDEPOSITO VIRGOLA-TC 40 L	1	Montaje	397.87
10	240034D009	SC.JTO DEPOSITO VERZELLESI 400 GRIS DTVS	1	Montaje	21.51
11	2400020002	BRIDA FIJACION CUAD. AB.50 M10x30 ZN	8	Soldadura	0.14
12	2400059017	BRIDA ANCLAJE DEPOSITO 4/600	2	Soldadura	0.17
13	2400059019	C.JTO. GUJA ASM - 765 - PIN	2	Soldadura	5.83
14	2400059190	CONJUNTO SOLDADO - PIN	1	Soldadura	59.07



Denominación: EQUIPO BASE SUSPENDIDO ASMD/DTVS 400		Nº hoja: 1/1
Material: 400		Peso: 494.59kg
Dibujado: 15/11/2018	M. Amorós	Tipo acabado: ----
Modificado:		Interviene en:
ATEMIZADORES SUSPENDIDOS		
Nº Plano		ESCALA
T180104000		1:22
Proceso	Versión	
Montaje	00	



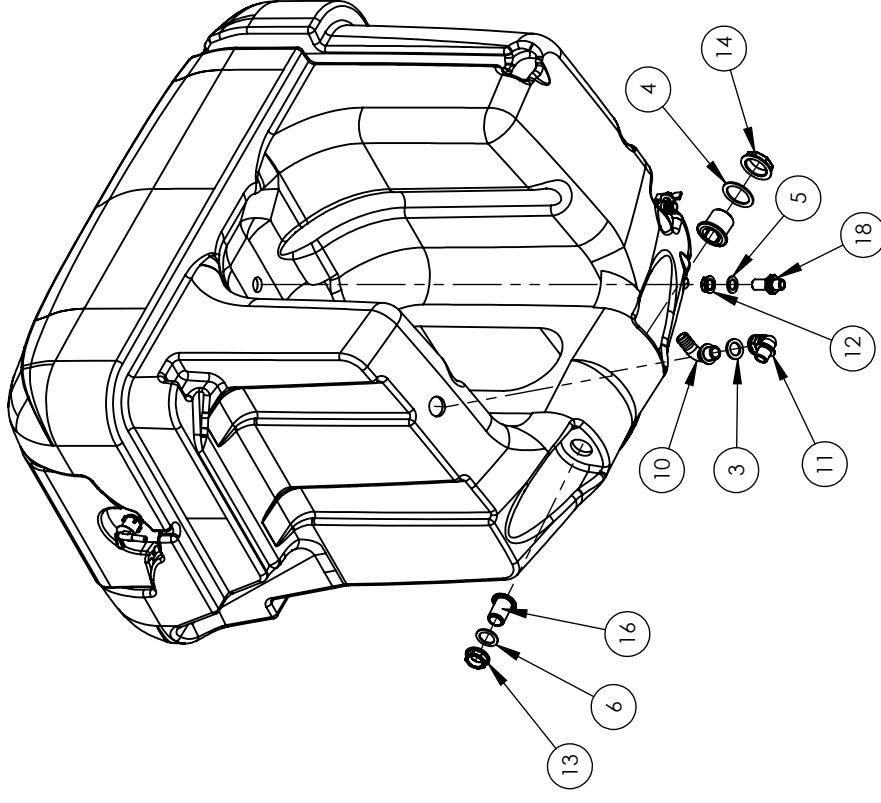
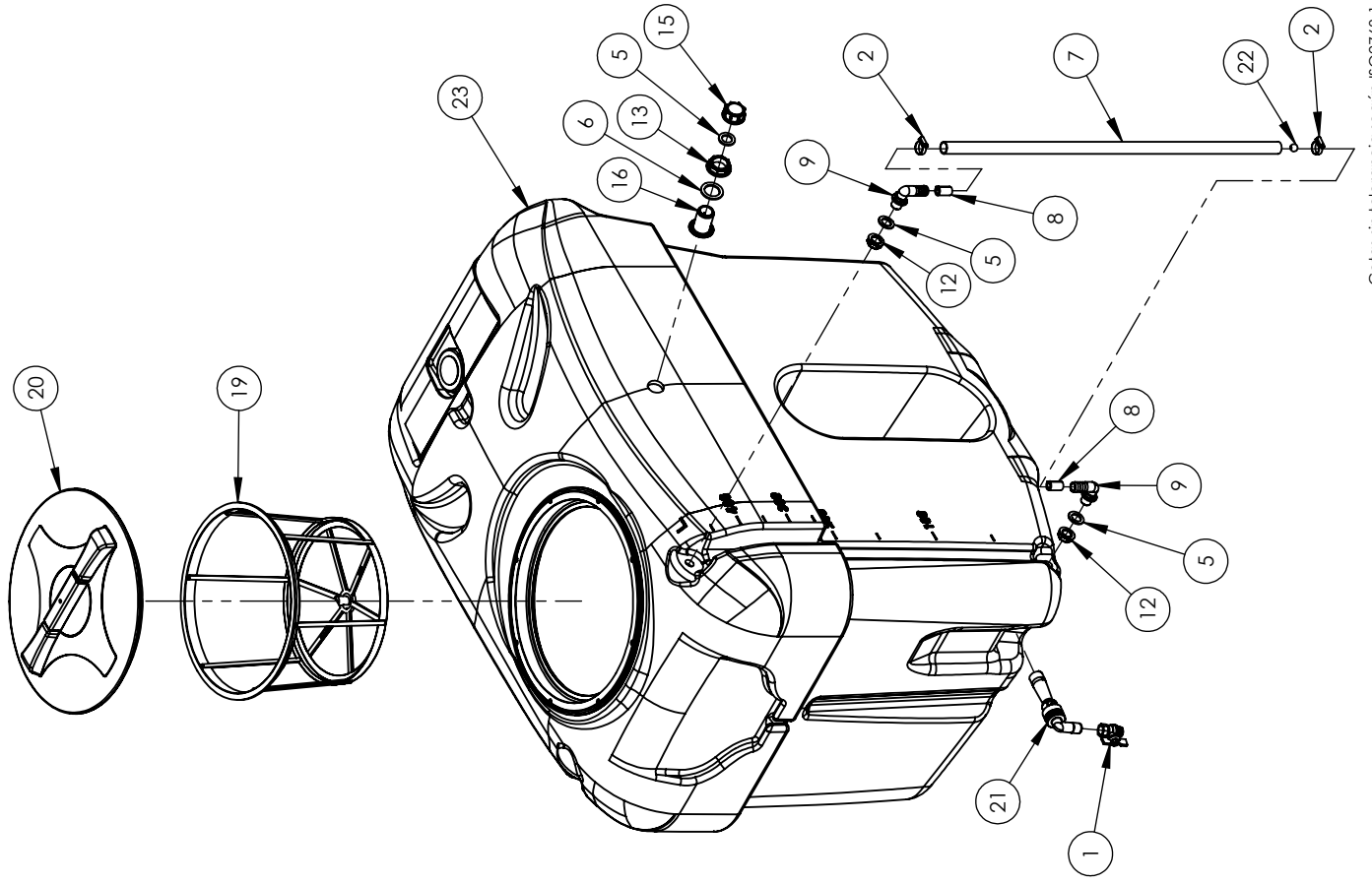
Tecnología Agrícola, s.l.
 Pol. Ind. SAU 3, C/ Girona - 25131 TORRESERONA
 (Lleida) - SPAIN
 Telf: 973 750 033 - Fax: 973 751 581
 www.teyme.es - e-mail: comercial@teyme.es


Swavizar anistas
 Cotas sin tolerancia según ISO2768-1 en grado m (medio)

Este plano es propiedad de TEYME Tecnología Agrícola, S.L. Prohibida su reproducción y cesión a terceros.

105gal ASM & CANNON FRAME

Nº	CODE	DESCRIPTION
1	0651010010	Ø9.5x44.5mm SAFETY CATCH
2	2331010050	C.50x50 CAP
3	T180100002	105/158GAL FRAME SCREWS KIT
4	T180100004	105/158GAL HOSES KIT
5	2250280004	Ø22 Ø28 Zn BOLT
6	2000300212	SUCTION FILTER HOLDER
7	2000600323	CLEAN WATER TANK HOLDER
8	2400050061	1 1/2" SUCTION FILTER KIT
9	2400050064	11GAL CLEAN WATER TANK KIT
10	240034D009	105GAL TANK KIT
11	2400020002	AB.50 M10x30 ZN CLAMP
12	2400059017	FIXING TANK CLAMP
13	2400059019	FAN HOLDER KIT
14	2400059190	CLEAN WATER TANK HOLDER 2

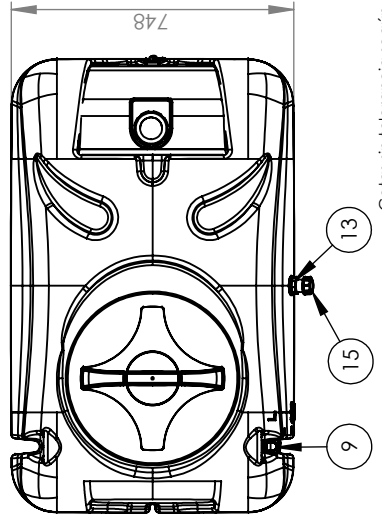
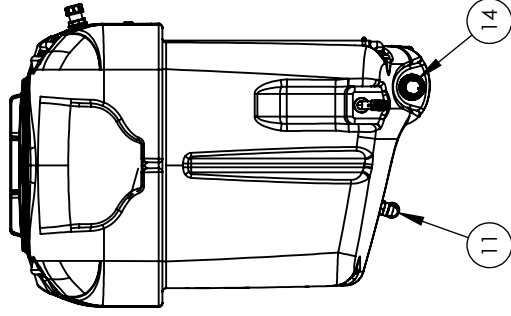
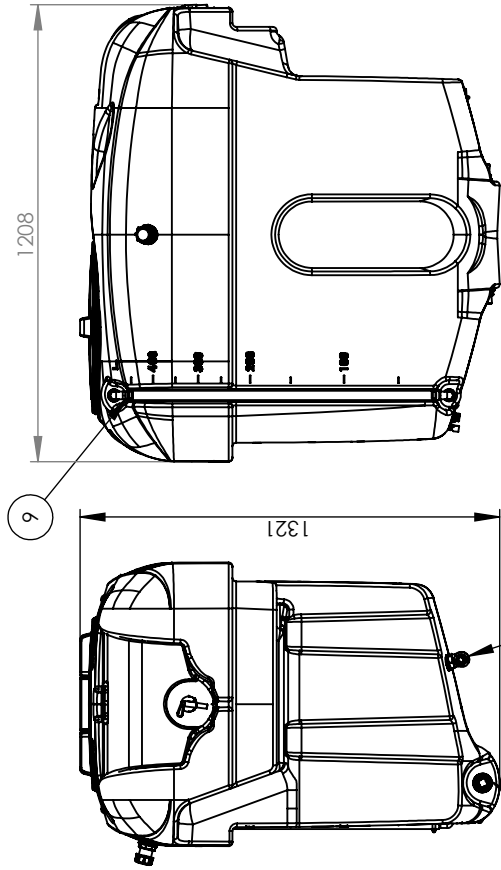
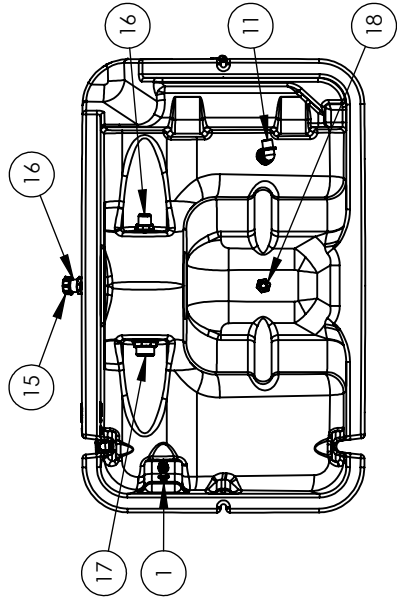


Denominación: SCJTO DEPOSITO VERZELLESI 400 GRIS DTVS		Nº hoja: 1/2
Material: 400Lts		Peso: 21,91kg
Dibujado: 16/11/2018	M. Amorós	Tipo acabado: ----
Modificado:		Interviene en:
 TEYME Tecnología Agrícola, s.l. Pol. Ind. SAU 3, C/ Girona - 25131 TORRESERONA (Lleida) - SPAIN Telf. 973 750 033 - Fax. 973 751 581 www.teyme.es - e-mail: comercial@teyme.es		Nº Plano 240034D009 Versión 00
		Proceso Montaje

Suavizar aristas
 Cotas sin tolerancia según ISO2768-1 en grado m (medio)

Este plano es propiedad de TEYME Tecnología Agrícola, S.L. Prohibida su reproducción y cesión a terceros.

ESCALA
1:15

N	N_pieza	Denominación	Cant.	Proceso	Peso
1	0170010002	VALV. ESFERA M-H 1/2 T3000-MAR	1	Compra Std	0.15
2	0600010027	ABRAZADERA SIN-FIN 16-27	2	Compra Std	0.01
3	0790020020	JUNTA PLANA GOMA P/R 3/4 40x26x2	2	Compra Std	0.00
4	0790020050	JUNTA PLANA GOMA P/R 1 1/2"	1	Compra Std	0.00
5	0790060010	JUNTA PLANA SILICONA 1/2	4	Compra Std	0.01
6	0790060020	JUNTA PLANA NBR	2	Compra Std	0.00
7	1050010005	MANGUERA Ø20 SPRINGVIN ATOX. (€/mt.)	1	Compra Std	0.25
8	1050800007	MANGUERA OROTAWA 80 Bar Ø10mm.	2	Compra Std	0.01
9	A001132220	RACOR CURVO P.P. M 1/2"-Ø20	2	Compra Std	0.02
10	A001132325	RACOR CURVO P.P. M3 /4"-Ø25	1	Compra Std	0.03
11	A001262033	RACOR CURVO P.P. 90º M-H 3/4"	1	Compra Std	0.03
12	A002052020	TUERCA P.P. 1/2"	3	Compra Std	0.04
13	A002052040	TUERCA P.P. 1" 50x15.5	2	Compra Std	0.01
14	A002052060	TUERCA P.P. 1 1/2" 67x15	1	Compra Std	0.02
15	A002102040	TAPON HEMBRA P.P. 1"	1	Compra Std	0.01
16	A00220040	RACOR DESAGUE G1" 50mm	2	Compra Std	0.02
17	A00220060	RACOR DESAGUE P.P. 1 1/2"	1	Compra Std	0.04
18	A002502021	UNION PASAPARED P.P. M-M 1/2" 38x18	1	Compra Std	0.02
19	A00300130	FILTRO FORMA DE SACO 18 MESH Ø400 380x275mm LARGO	1	Compra Std	1.39
20	A003522060	TAPA ROSC. SMOOTH-LINE 2 CON RESP LABER Ø455	1	Compra Std	1.07
21	A00502010	AGITADOR HIDRAULICO CURVO PEQUEÑO Ø1.2mm INOX	1	Compra Std	0.06
22	A00509219010	BOLA INDICADOR NIVEL D.15.5 NARANJA	1	Compra Std	0.00
23	VZL1V7043QO1	DEPOSITO SUS.POL.SERIE VIRGOLA-TC 400 L 3 PS B1	1	Compra Std	0.00

Denominación: SCJTO DEPOSITO VERZELLESI 400 GRIS DTVS

Nº hoja: 2/2

Materia: 400Lts

Peso: 21.91kg

Dibujado 16/11/2018

M. Amorós

Tipo acabado: ----

Modificado

Interviene en:



Pol. Ind. SAU 3, C/ Gitona - 25131 TORRESERONA
(Lleida) - SPAIN
Tel: 973 750 033 - Fax: 973 751 581
www.teyme.es - e-mail: comercial@teyme.es

Nº Plano

240034D009

ESCALA

1:20

Proceso

Versión

00

Montaje

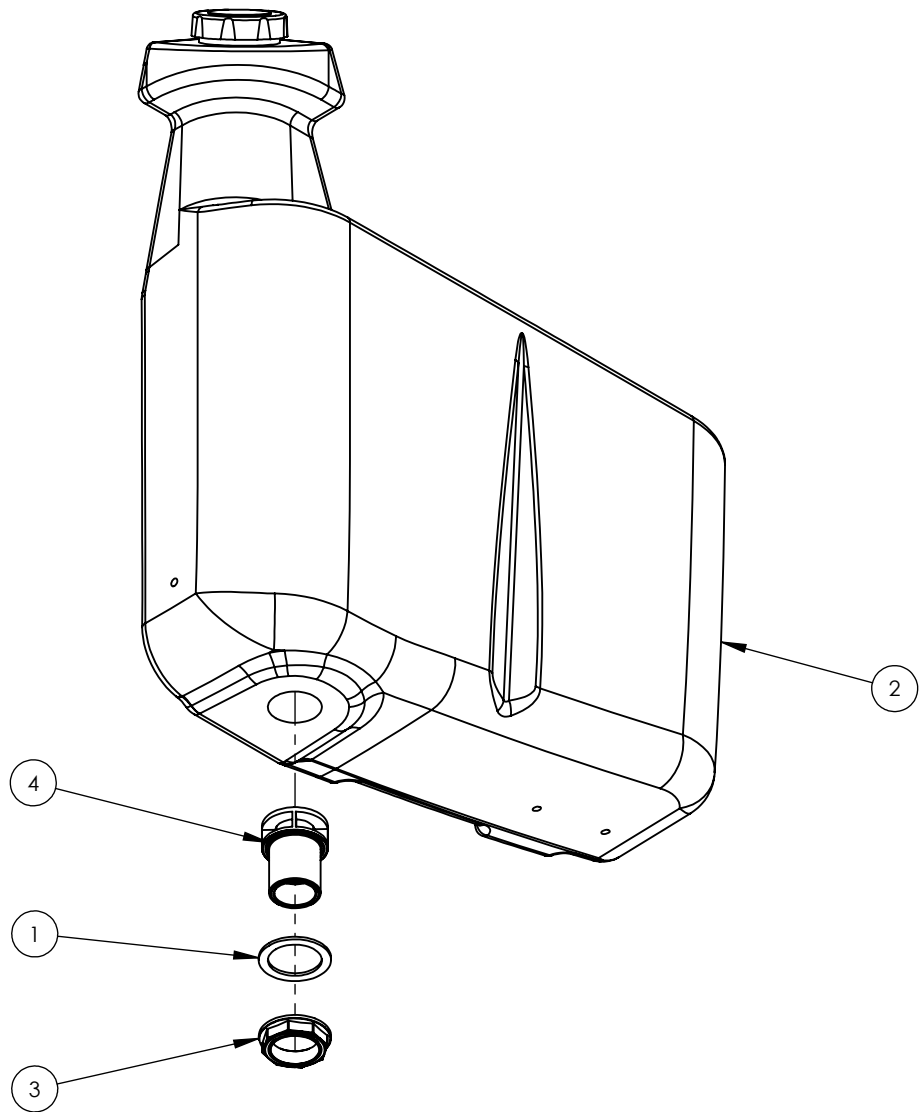
Suavizar aristas

Cotas sin tolerancia según ISO2768-1 en grado m (medio)

Este plano es propiedad de TEYME Tecnología Agrícola, S.L. Prohibida su reproducción y cesión a terceros.

105gal ASM & CANNON TANK

Nº	CODE	DESCRIPTION
1	0170010002	M-H 1/2" T3000 BALL VALVE
2	0600010027	16-27 ENDLESS CLAMP
3	0790020020	3/4" 40x26x2 FLAT GASKET
4	0790020050	1 1/2" FLAT GASKET
5	0790060010	1/2" FLAT GASKET
6	0790060020	1" FLAT GASKET
7	1050010005	D.20 SPRINGVIN ATOX. HOSE
8	1050800007	OROTAWA 80 Bar D.10 HOSE
9	A001132220	M 1/2"-D.20 ANGLED HOSE FITTING
10	A001132325	P.P. M3/4" Ø25 ANGLED HOSE FITTING
11	A001262033	P.P. 90º M-H 3/4" ANGLED HOSE FITTING
12	A002052020	P.P. 1/2" FLY NUT
13	A002052040	P.P. 1" 50x15,5 FLY NUT
14	A002052060	P.P. 1 1/2" 67x15 FLY NUT
15	A002102040	P.P. 1" BLANKING CAP
16	A00220040	P.P. 1" DRAIN HOSE FITTING
17	A00220060	1 1/2" DRAIN HOSE FITTING
18	A002502021	P.P. M-M 1/2" 38x18 BULKHEAD UNION
19	A00300130	18 MESH Ø400 380x275mm TANK FILLING FILTER
20	A003522060	SMOOTH-LINE 2 Ø455 THREADED LID
21	A00502010	Ø1.2mm ANGLED HYDRAULIC STIRRER
22	A00509219010	D.15,5 ORANGE LEVEL BALL
23	VZL1VT043QO1	105GAL POLYETHYLENE TANK





N	N_pieza	Denominación	Cant.	Proceso	Peso
1	0790020050	JUNTA PLANA GOMA P/R 1 1/2"	1	Compra Std	0.00
2	1100020001	SUBDEPOSITO VIRGOLA-TC 40 L. AZUL OSCURO	1	Compra Std	397.75
3	A002052060	TUERCA P.P. 1 1/2" 67x15	1	Compra Std	0.02
4	A005042106M	TOMA AGUA P.P. ANTIRREMOLINO M 1 1/2" Ø100	1	Mecanizado	0.06

Denominación: SUBCONJ. SUBDEPOSITO VIRGOLA-TC 40 L

Nº hoja: 1/1

Material: 40Lts

Peso: 397.87kg

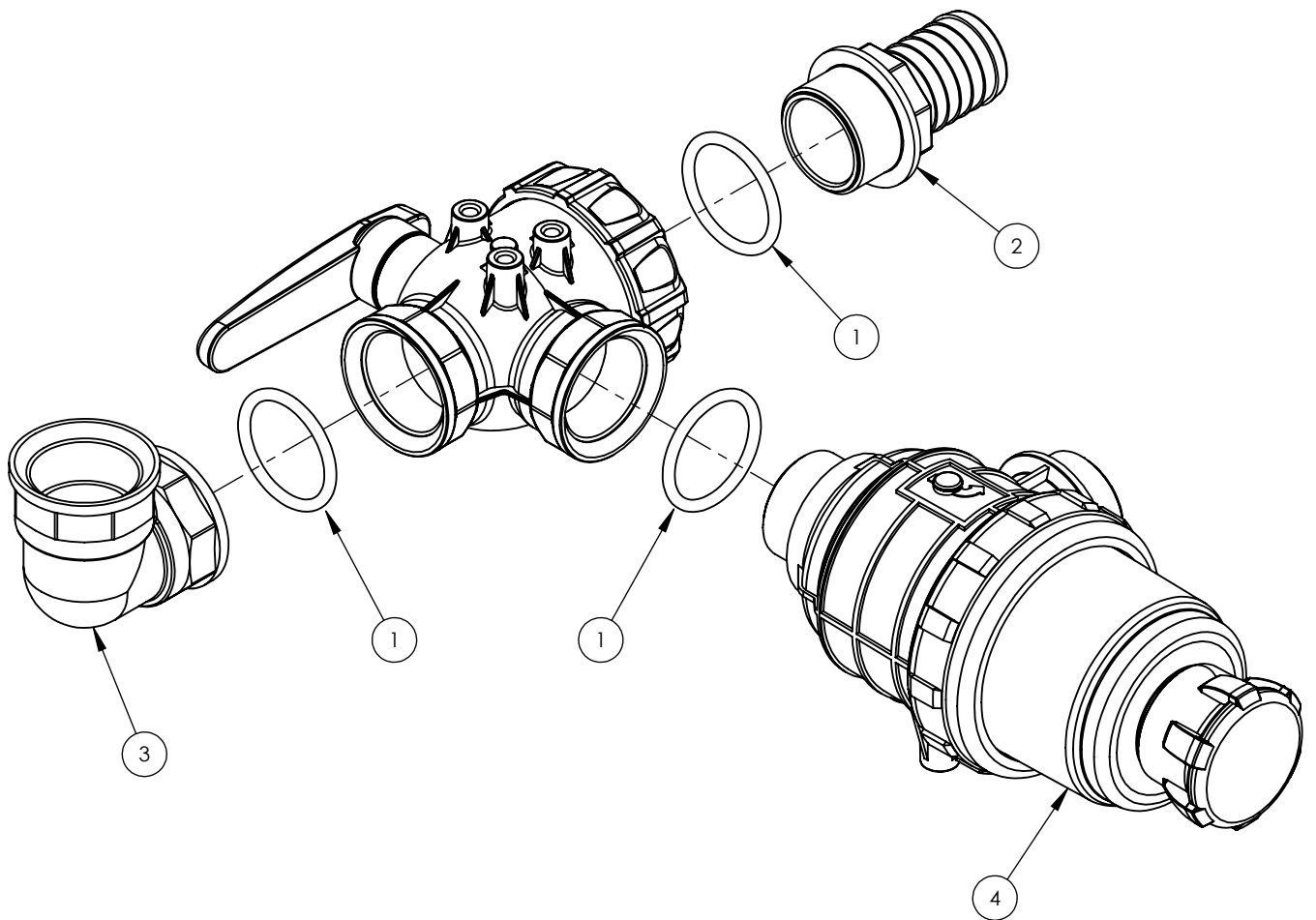
Dibujado	15/11/2018	M. Amorós	Tipo acabado:	----
Modificado			Interviene en:	HSBS 400/600
 Pol. Ind. SAU 3, C/ Girona - 25131 TORRESERONA (Leida) - SPAIN Telf. 973 750 033 - Fax. 973 751 581 www.teyme.es - e-mail: comercial@teyme.es			Nº Plano	2400050064
			Proceso	Montaje
			Versión	00
			ESCALA	1:7
				

Suavizar aristas

Cotas sin tolerancia según ISO2768-1 en grado m (medio)

11gal ASM & CANNON CLEAN WATER TANK

Nº	CODE	DESCRIPTION
1	0790020050	1 1/2" FLAT GASKET
2	1100020001	11GAL CLEAN WATER TANK
3	A002052060	P.P. 1 1/2" 67x15 FLY NUT
4	A005042106M	Ø90 M 1 1/2" ANTI-VORTEX OUTLET



N	N_pieza	Denominación	Cantf.	Proceso	Peso
1	0790010013	JUNTA TORICA Ø INT.45x5	3	Compra Std	0.02
2	A001032640	RACOR RECTO P.P. M 1 1/2" Ø40	1	Compra Std	0.45
3	A001202066	RACOR CURVO P.P. 90° H-H 1 1/2"	1	Compra Std	0.76
4	A003142462	FILTRO ASP 314 C/VALV M 1 1/2" R24mm ROJO 32M	1	Compra Std	0.00
5	A0045521116	VALVULA DE BOLA H-1 1/2 3 VIAS	1	Compra Std	0.20

Denominación: SUBCONJ. ASP. FILTRO/GRIFO 3V. 1 1/2" EQUIP.SUSP. N° hoja: 1/1

Material: 3V. 1 1/2" Peso: 1.48kg

Dibujado 14/11/2018 M. Amorós Tipo acabado: ----

Modificado Interviene en:

ASM/DTVS 4/600

N° Plano ESCALA

2400050061

1:3

Proceso Versión

Montaje

00



Pol. Ind. SAU 3, C/ Girona - 25131 TORRESERONA (Leida) - SPAIN

Tel. 973 750 033 - Fax. 973 751 581
www.teyme.es - e-mail: comercial@teyme.es

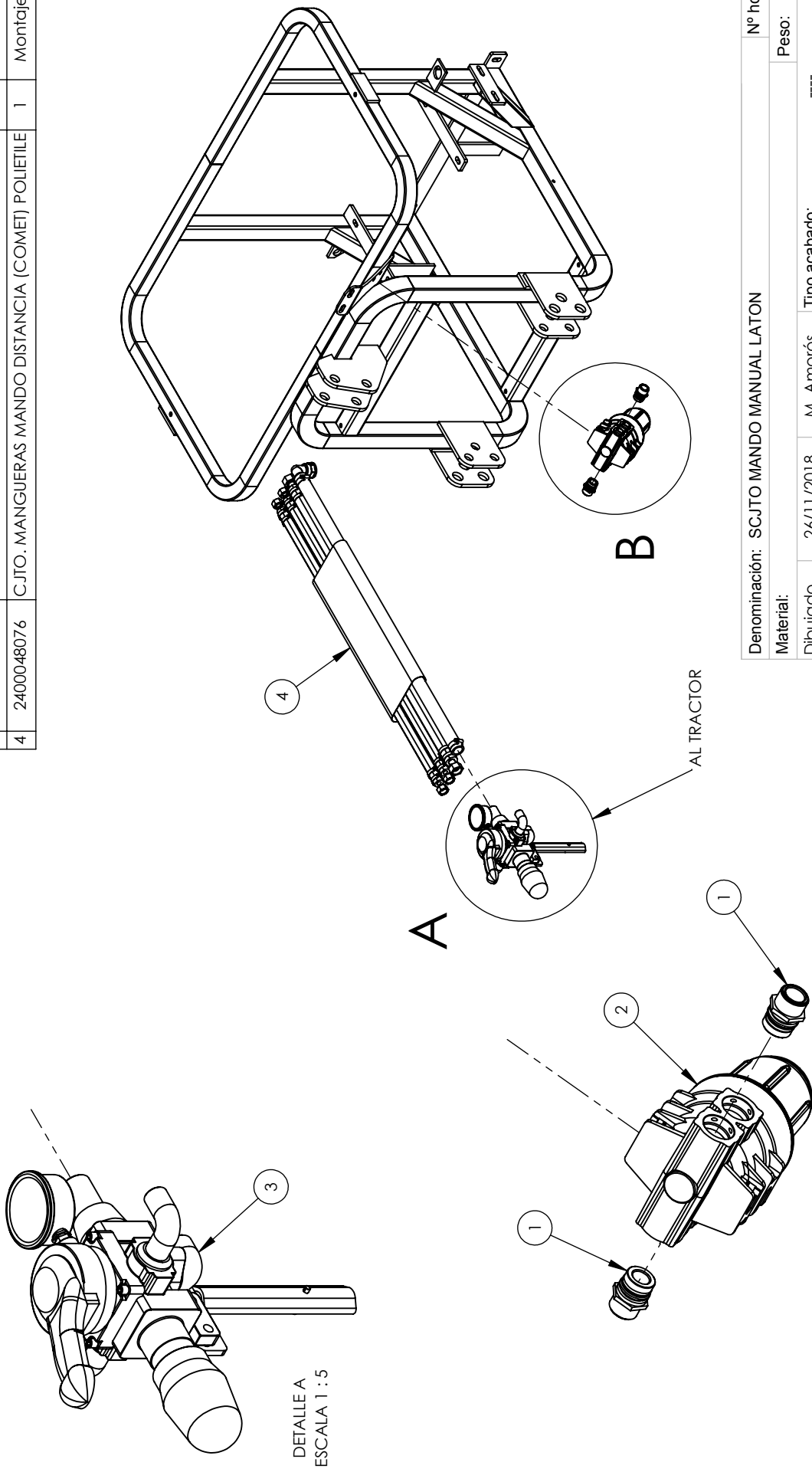
Suavizar aristas

Cotas sin tolerancia según ISO2768-1 en grado m (medio)

1 1/2" SUCTION FILTER KIT


Nº	CODE	DESCRIPTION
1	0790010013	ØINT.45x5 GASKET
2	A001032640	P.P. M 1 1/2" Ø40 STRAIGHT HOSE FITTING
3	A001202066	P.P. 90º H-H 1 1/2" ANGLED HOSE FITTING
4	A003142462	314 C/VALV M 1 1/2" SUCTION FILTER
5	A0045521116	H-1 1/2 3-WAY BALL VALVE

N	N_pieza	Denominación	Cant.	Proceso	Peso
1	A003452010.B10	RACOR LATON M 3/4" C/ACOPLAMIENTO P/HORQUILLA	2	Compra Std	0.11
2	A003452113.910	FILTRO ALTA PRES 3452 CARTUCHO AZUL DE 725 PSI	1	Compra Std	0.00
3	2400041640	CJTO. MANDO DISTANCIA COMET	1	Montaje	1.65
4	2400048076	CJTO. MANGUERAS MANDO DISTANCIA (COMET) POLIETILE	1	Montaje	7.57



DETALLE A
ESCALA 1 : 5

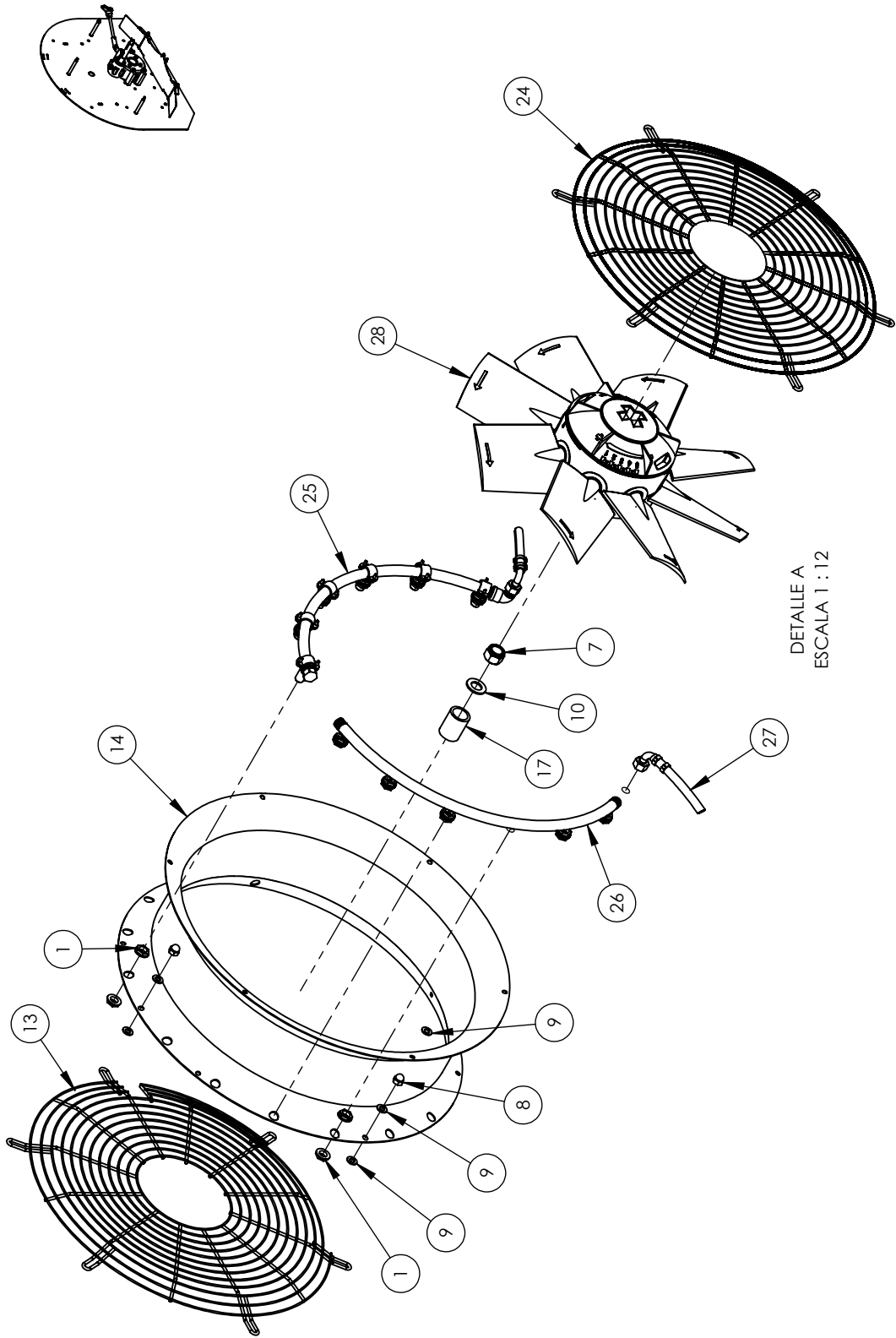
DETALLE B
ESCALA 1 : 5

Denominación: SCJTO MANDO MANUAL LATON		Nº hoja: 1/1
Material:		Peso: 68,45kg
Dibujado	26/11/2018	M. Amorós
Modificado	-----	
Tipo acabado:		
Interviene en:		
ATOMIZADORES SUSPENDIDOS		
Nº Plano	T060000001	
Proceso	Versión	00
Montaje		
ESCALA 1:15		
 TEYME Tecnología Agrícola, s.i. Pol. Ind. SAU 3, C/ Gitona - 25131 TORRESERONA (Lleida) - SPAIN Telf. 973 750 033 - Fax. 973 751 581 www.teyme.es - e-mail: comercial@teyme.es		

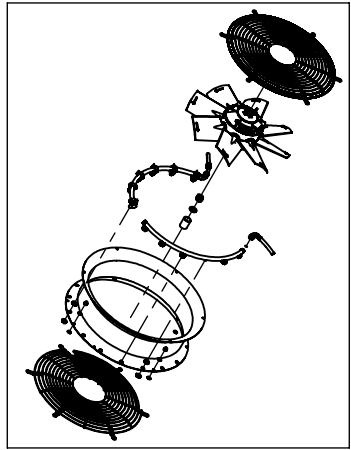
Suavizar aristas
Cotas sin tolerancia según ISO2768-1 en grado m (medio)

GRH MECHANICAL CONTROL

Nº	CODE	DESCRIPTION
1	A003452010B10	3/4" BRASS HOSE FITTING
2	A003452113910	HIGH PRESSURE FILTER 3452 MODEL
3	2400041640	GRH MECHANICAL CONTROL KIT
4	2400048076	GRH MECHANICAL CONTROL HOSES KIT



DETALLE A
ESCALA 1 : 12



A

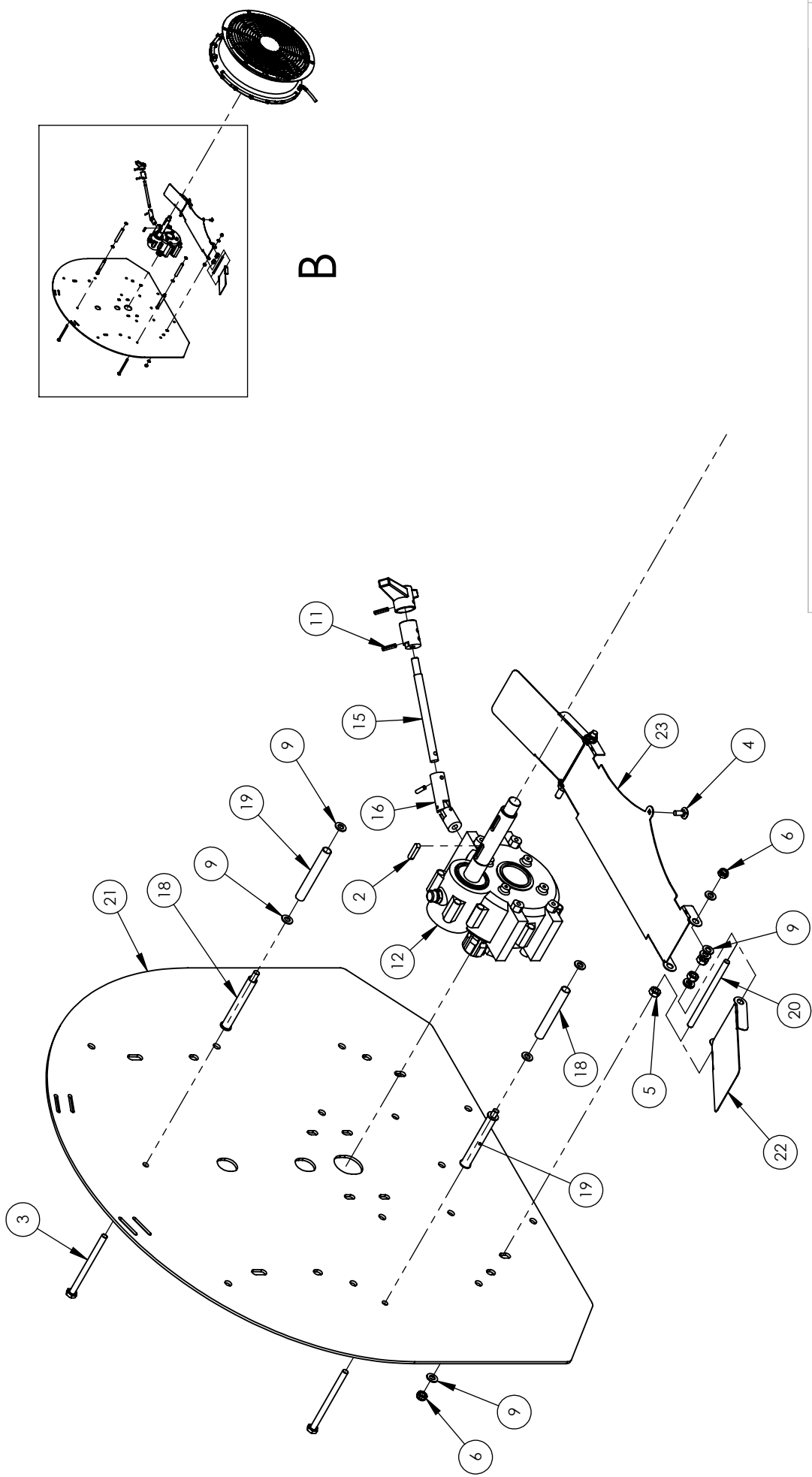
Denominación: CJTO GTA6 LDN		Nº hoja: 1/3
Material: Ø600		Peso: 81,36kg
Dibujado: 02/02/2018	M. Amorós	Tipo acabado: ----
Modificado:		Interviene en:
GRUPOS DE AIRE		
Nº Plano	T020000002	ESCALA
Proceso	Montaje	1:40
		Versión
		00



Pol. Ind. SAU 3, C/ Gitona - 25131 TORRESERONA (Lleida) - SPAIN
 Telf. 973 750 033 - Fax. 973 751 581
 www.teyme.es - e-mail: comercial@teyme.es

Suavizar aristas
 Cotas sin tolerancia según ISO2768-1 en grado m (medio)

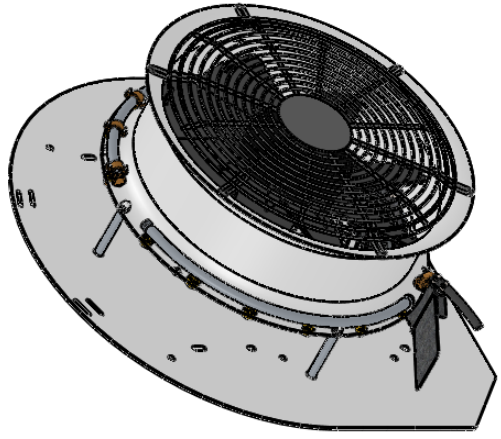
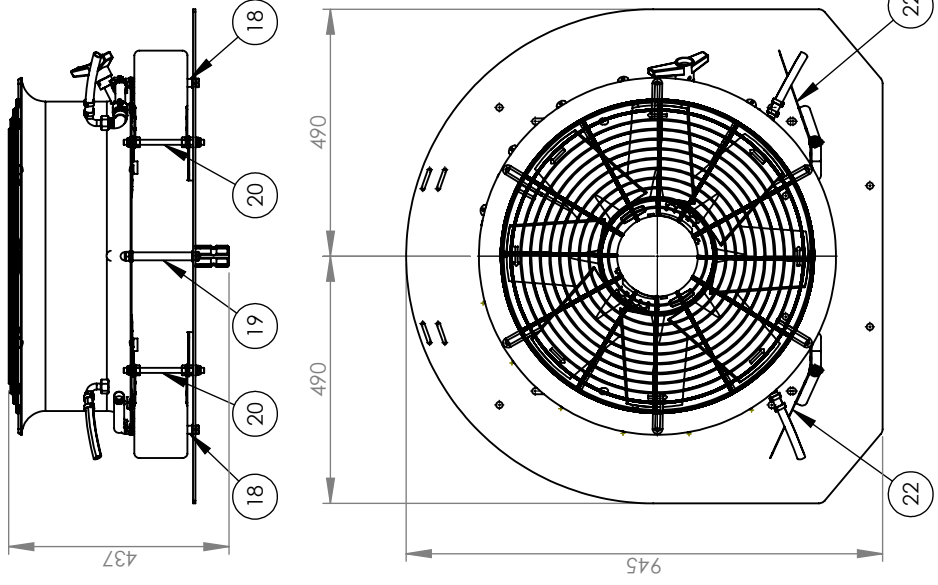
Este plano es propiedad de TEYME Tecnología Agrícola, S.L. Prohibida su reproducción y cesión a terceros.



Denominación: CJTO GTA6 LDN		Nº hoja: 2/3
Material: Ø600		Peso: 81,36kg
Dibujado: 02/02/2018	M. Amorós	Tipo acabado: -----
Modificado:		Interviene en:
<p>Pol. Ind. SAU 3, C/ Gitona - 25131 TORRESERONA (Lleida) - SPAIN Telf. 973 750 033 - Fax. 973 751 581 www.teyme.es - e-mail: comercial@teyme.es</p>		GRUPOS DE AIRE
		Nº Plano
		Nº Plano
Suavizar aristas		ESCALA
Cotas sin tolerancia según ISO2768-1 en grado m (medio)		1:40
		Proceso
		Montaje
		Versión
		00

Este plano es propiedad de TEYME Tecnología Agrícola, S.L. Prohibida su reproducción y cesión a terceros.

N	N_pieza	Denominación	Cant.	Proceso	Peso
1	0010140002	TUERCA CORREDERA CON VALONA 1/2	24	Compra Std	0.02
2	0270020809	CHAVETA DIN-6885 A 8x7x35	1	Compra Std	0.01
3	0500201041	T.LLO. DIN-931 8.8 Zn M10x140	4	Compra Std	0.10
4	0502500820	T.LLO. DIN-603 INOX M8x20	1	Compra Std	0.00
5	0520121000	TUERCA HEX. DIN-934 M10 Zn	6	Compra Std	0.01
6	0521101000	TUERCA D-985 AUTOBL. Zn M10	4	Compra Std	0.010
7	0521102200	TUERCA HEX. DIN-985 M22 Zn	1	Compra Std	0.09
8	0522101000	TUERCA D-1587 NIQUEL. M10	4	Compra Std	0.02
9	0550100010	ARANDELA PLANA D-125 Zn Ø10	24	Compra Std	0.00
10	0550100022	ARANDELA PLANA D-125 Zn D.22	1	Compra Std	0.02
11	0650010640	PASADOR ELAST. DIN-1481 D.6x40	3	Compra Std	0.00
12	B006125301046	MULTIPLICADOR TV+PM BIMA GRUPO GTA6	1	Compra Std	26.15
13	1140020047	REJA SALIDA GTA6 - PIN	1	Compra c/plano	1.59
14	2020200091	TOBERA GRUPO GTA V6	1	Compra c/plano	8.38
15	2250160033	PALANCA CAMBIO MULTIPLICADOR - Zn	1	Compra c/plano	0.22
16	2400045599	C.JTO. CRUCETA CARDAN	1	Compra c/plano	0.32
17	2250400034	CASQUILLO SUPL. BUJIE PALAS DRAGONE - Zn	1	Corte Teyme	0.22
18	2340160003	TUBO INOX SEP. TOBERA G.A. GTA6 Ø16x115 mm	2	Corte Teyme	0.04
19	2340160005	TUBO INOX SEP. TOBERA G.A. GTA6 Ø16x117.5 mm	2	Corte Teyme	0.04
20	3000211000	EJE SOPORTE DEFLECTORES INF	2	Corte Teyme	0.10
21	2000500282	CHAPA PRINCIPAL - PIN	1	Laser	31.04
22	2020100030	DEFLECTOR LATERAL GTA6	2	Laser	0.18
23	2020150090	DEFLECTOR INFERIOR CENTRAL GTA6	1	Laser	0.72
24	1140020040	REJA ASPIRACION - PIN	1	Mecanizado	4.78
25	2400045597	SC.JTO ARCO DCHA GRUPO GTA6	1	Montaje	0.84
26	2400045598	SC.JTO ARCO IZQDA GRUPO GTA6	1	Montaje	0.32
27	2400308016	KIT MANGUERAS ALIMENTACION GTA V6/7	1	Montaje	0.09
28	T020900001	SC.JTO. HELICE Ø600 8A PL MOD. LDN	1	Montaje	4.11



VISTA ISOMÉTRICA

Denominación: C.JTO GTA6 LDN N° hoja: 3/3
Material: Ø600 Peso: 81.36kg
Dibujado 02/02/2018 M. Amorós Tipo acabado: -----
Modificado Interviene en:

GRUPOS DE AIRE

N° Plano T020000002 ESCALA 1:15
Proceso Montaje Versión 00

TEYME
Tecnología Agrícola, s.i.
Pol. Ind. SAU 3, C/ Gitona - 25131 TORRESERONA (Lleida) - SPAIN
Telf. 973 750 033 - Fax. 973 751 581
www.teyme.es - e-mail: comercial@teyme.es

Suavizar aristas
Cotas sin tolerancia según ISO2768-1 en grado m (medio)

24" FAN

Nº	CODE	DESCRIPTION
1	0010140002	1/2" BRASS NUT
2	0270020809	DIN-6885 A 8x7x35 COTTER
3	0500201041	DIN-931 8.8 Zn M10x140 SCREW
4	0502500820	DIN-603 INOX M8x20 SCREW
5	0520121000	DIN-934 M10 ZN NUT
6	0521101000	D-985 AUTOBL. Zn M10 NUT
7	0521102200	DIN-985 M22 ZN NUT
8	0522101000	D-1587 NIQUEL. M10 NUT
9	0550100010	D-125 Zn Ø10 FLAT WASHER
10	0550100022	D-125 Zn D.22 FLAT WASHER
11	0650010640	DIN-1481 D.6x40 LOCKING PIN
12	B006125301046	1SP+NP GTA6 GEARBOX
13	1140020047	GTA6 EXIT GRID
14	2020200091	GTA6 BLOWER HOUSING
15	2250160033	GTA6 SHIFT LEVER
16	2400045599	GTA6 SHIFT LEVER CROSSHEAD
17	2250400034	PROPELLER SLEEVE
18	2340160003	SPACER COUPLING
19	2340160005	SPACER COUPLING 2
20	3000211000	DEFLECTOR SHAFT
21	2000500282	PRINCIPAL PLATE
22	2020100030	LATERAL DEFLECTOR
23	2020150090	LOWER MIDDLE DEFLECTOR
24	1140020040	GTA6 SUCTION GRID
25	2400045597	GTA6 RIGHT NOZZLE HOLDER ARCH
26	2400045598	GTA6 LEFT NOZZLE HOLDER ARCH
27	2400308016	FEEDING HOSE KIT
28	T020900001	24" PROPELLER